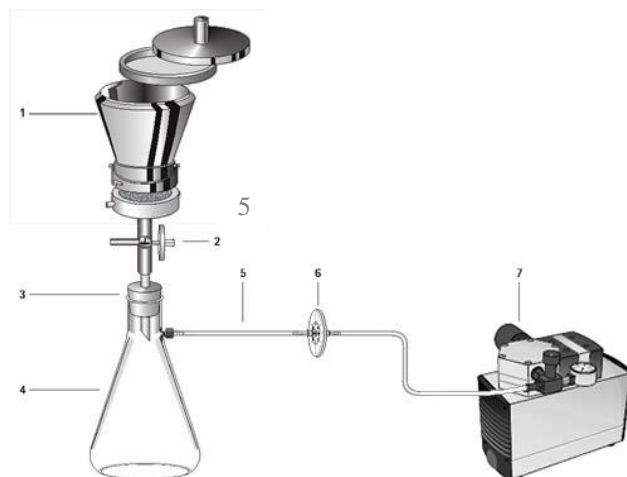


OFERTA Mikrobiologiczna - Filtracja

Zestawy jednostanowiskowe stalowe:

Poz. na rys.	Nazwa	Nr kat.
1.	Lejek stalowy poj. 500 ml, komplet	16201
1'.	Lejek stalowy poj. 100 ml, komplet	16219
3.	Korek silikonowy do kolby o poj. 2 l	17173
4.	Kolba próżniowa o poj. 2 l	16672
5.	Wąż gumowy próżniowy, mb	16623
6.	Zabezpieczenie do pompy Vacusart, opak. 3 szt.	17804---M
7.	Pompa próżniowa z regulacją próżni i manometrem Próżnia max – 100 mbar Przepływ - 6 l/min Moc – 65 W Waga - 1,9 kg Wymiary – 164/141/90 mm	16694-2-50-06
	Siek pod filtry 47 mm	6980103



II. Zestaw dwustanowiskowy stalowy + lejki z filtrami (przykładowy zestaw):

Poz.	Nazwa	Nr kat.
1.	Listwa stalowa 2-stanowiska bez podstaw pod lejki	16848-CJ
2.	Adapter do lejeków Microsart 100 i 250 ml oraz do lejeków Biosart 250 ml (do filtrów 47 mm tylko)	1ZU---0002



III. Zestaw 3-stanowiskowy z lejkami propylenowymi 250 ml (100 szt.) + 3 adaptery
nr. kat: 16842-Zestaw

Lp.	Nazwa	Nr katalogowy
1.	Lejki polipropylenowe BIOSART 250, pojemność 250 ml, sterylne, opakowanie 50 szt. (2 opakowania po 50 szt. = 100 szt.)	16407--25---- ALK
2.	Adapter do lejków Microsart 100 i 250 ml oraz do lejków Biosart 250 ml (do filtrów 47 mm tylko)	1ZU---0002
3.	Listwa stalowa 3-stanowiskowa	16842



Lejki wykonane ze stali nierdzewnej przeznaczone do prac mikrobiologicznych. Wyrównane uziarnienie spieku stalowego zapewnia równomierny rozkład kolonii na filtrze membranowym, spiek pod filtry 50 mm. Mogą być sterylizowane w autoklawie, suszarce lub poprzez opalenie palnikiem spirytusowym względnie palnikiem gazowym. Kompletny zestaw z pokrywką i zaworem odcinającym próżnię.

IV. Kompletny zestaw filtracyjny 3-stanowiskowy z lejkami stalowymi 500 ml

16828-zestaw
Kompletny zestaw filtracyjny

Zestaw do filtracji membranowej 3 x 500ml	16828
Kolba ssąca, 5 l z korkiem i rurką	16672-1
Wąż gumowy 3 mb	16623
Filtry Vacusart, 3 szt.	17804-M
Pompa laboratoryjna próżniowa, wydajność 22 l/min. , próżnia 100 mbar	16694-2-50-22



IV. Pozostałe akcesoria:

Sterylnie lejki polipropylenowe - skrócenie czasu badań mikrobiologicznych poprzez eliminację konieczności opłomieniania lejka stalowego. Łatwe w obsłudze, brak kontaktu z gorącymi elementami metalowymi. Lejki można wielokrotnie autoklawować.
Lejki BIOSART 250 są kompatybilne z jedno i trójstanowiskowymi zestawami filtracyjnymi Sartorius. Podziałka co 50 ml, możliwość stosowania filtrów membranowych o średnicy 47 i 50

1. Lejki polipropylenowe sterylne **BIOSART 250**
poj. 250 ml, opak. 50 szt.- nr kat **16407--25---ALK**



2. Pompa e-Jet: **166MP-4**

Eliminuje konieczność stosowania kolb filtracyjnych
Idealne rozwiązanie do zestawów 1-, 2- i 3-stanowiskowych
Oszczędność miejsca (do 70%)
Ekonomiczna

Max. próżnia	0.4 bar
Ciśnienie zewnętrzne	max. 1.0 bar
Max. temperatura cieczy	5 - 80 °C
Max. lepkość	< 150 cSt
Zabezpieczenie IP	IP 64
Klasa zabezpieczenia	III
Masa	1,43 kg
Wymiary	120 x 170 x 190 mm
Materiał obudowy	PTFE, ETFE, Polipropylen, EPDM
Materiał części stykających z płynem	PTFE, ETFE, Polipropylen, EPDM, POM, PSU



STERYLNE FILTRY MEMBRANOWE

Lp.	Nazwa	Nr katalogowy
1.	Białe filtry membranowe z czarną kratką, sterylne, pojedynczo pakowane, wielkość porów 0,2 µm, średnica 47 mm, opak. 100 szt.	11407-47-ACN
2.	Białe filtry membranowe z czarną kratką, sterylne, pojedynczo pakowane, wielkość porów 0,2 µm, średnica 50 mm, opak. 100 szt.	11407-50-ACN
3.	Białe filtry membranowe z czarną kratką, sterylne, pojedynczo pakowane, wielkość porów 0,45 µm, średnica 47 mm, opak. 100 szt.	11406-47-ACN
4.	Białe filtry membranowe z czarną kratką, sterylne, pojedynczo pakowane, wielkość porów 0,45 µm, średnica 50 mm, opak. 100 szt.	11406-50-ACN
5.	Białe filtry membranowe z zieloną kratką, sterylne, pojedynczo pakowane, wielkość porów 0,45 µm, średnica 47 mm, opak. 100 szt.	13906-47-ACN
6.	Białe filtry membranowe z zieloną kratką, sterylne, pojedynczo pakowane, wielkość porów 0,45 µm, średnica 50 mm, opak. 100 szt.	13906-50-ACN
7.	Zielone filtry membranowe z ciemno-zieloną kratką, zapewniają optymalny kontrast do przezroczystych lub jasno-kolorowych kolonii bakterii, sterylne, pojedynczo pakowane, wielkość porów 0,45 µm, średnica 47 mm, opak. 100 szt.	13806-47-ACN
8.	Zielone filtry membranowe z ciemno-zieloną kratką, zapewniają optymalny kontrast do przezroczystych lub jasno-kolorowych kolonii bakterii, sterylne, pojedynczo pakowane, wielkość porów 0,45 µm, średnica 50 mm, opak. 100 szt.	13806-50-ACN
9.	Szare filtry membranowe (po nawilżeniu - czarne) z białą kratką, do wykrywania drożdży i pleśni, sterylne, pojedynczo pakowane, wielkość porów 0,45 µm, średnica 47 mm, opak. 100 szt.	13006-47-ACN
10.	Szare filtry membranowe (po nawilżeniu - czarne) z białą kratką, do wykrywania drożdży i pleśni, sterylne, pojedynczo pakowane, wielkość porów 0,45 µm, średnica 50 mm, opak. 100 szt.	13006-50-ACN
11.	Białe filtry membranowe z czarną kratką o zwiększonym przepływie, sterylne, pojedynczo pakowane, wielkość porów 0,45 µm, średnica 47 mm, opak. 100 szt.	114H6-47-ACN

FILTRY MEMBRANOWE W TAŚMIE DO PODAJNIKA MICROSART®

Lp.	Nazwa	Nr katalogowy
1.	Białe filtry membranowe z czarną kratką, sterylne w taśmie, wielkość porów 0,2 µm, średnica 47 mm, opak. 300 szt.	11407Z-47-SCM
2.	Białe filtry membranowe z czarną kratką, sterylne w taśmie, wielkość porów 0,2 µm, średnica 50 mm, opak. 300 szt.	11407Z-50-SCM
3.	Białe filtry membranowe z czarną kratką o zwiększonym przepływie, sterylne w taśmie, wielkość porów 0,45 µm, średnica 47 mm, opak. 300 szt.	114H6Z-47-SCM
4.	Białe filtry membranowe z czarną kratką o zwiększonym przepływie, sterylne w taśmie, wielkość porów 0,45 µm, średnica 50 mm, opak. 300 szt.	114H6Z-50-SCM
5.	Białe filtry membranowe z czarną kratką, sterylne w taśmie, wielkość porów 0,45 µm, średnica 47 mm, opak. 300 szt.	11406Z-47-SCM
6.	Białe filtry membranowe z czarną kratką, sterylne w taśmie, wielkość porów 0,45 µm, średnica 50 mm, opak. 300 szt.	11406Z-50-SCM
7.	Białe filtry membranowe z zieloną kratką o zwiększonym przepływie, sterylne w taśmie, wielkość porów 0,45 µm, średnica 47 mm, opak. 300 szt.	139H6Z-47-SCM
8.	Białe filtry membranowe z zieloną kratką, sterylne w taśmie, wielkość porów 0,45 µm, średnica 47 mm, opak. 300 szt.	13906Z-47-SCM
9.	Białe filtry membranowe z zieloną kratką, sterylne w taśmie, wielkość porów 0,45 µm, średnica 50 mm, opak. 300 szt.	13906Z-50-SCM
10.	Zielone filtry membranowe z zieloną kratką, sterylne w taśmie, wielkość porów 0,45 µm, średnica 47 mm, opak. 300 szt.	13806Z-47-SCM
11.	Zielone filtry membranowe z zieloną kratką, sterylne w taśmie, wielkość porów 0,45 µm, średnica 50 mm, opak. 300 szt.	13806Z-50-SCM
12.	Szare filtry membranowe (po zwilżeniu czarne) z białą kratką, sterylne w taśmie, wielkość porów 0,45 µm, średnica 47 mm, opak. 300 szt.	13006Z-47-SCM